



## 概述

苹果 iPhone5S 数据线芯片，可完美支持 iPhone5C、iPhone5S、iPad4、iPad mini、iPod touch、iPod nano 等 8pin Lightning 接口的数据传输同步功能及充电功能。

## 特点

- 集成度高，极少的外围元器件。
- 电路简单，价格优势明显。
- 稳定性高，兼容性强。
- 完美支持 iTunes 数据同步，数据传输稳定。
- 完美支持室内充电器、车载充电器、移动电源充电。
- 支持 iOS 版本：
  1. iOS 6.0
  2. iOS 6.01
  3. iOS 6.1
  4. iOS 6.12
  5. iOS 7.04 及后续升级系统

## 应用范围

- Apple Lightning 数据线
- Apple Lightning 转接头
- iPhone5S 背夹电源，iPhone5S 移动电源

## 订购信息

| 封装型号   | 封装形式    |
|--------|---------|
| IP5AMD | SOT23-6 |

## 引脚示意图及说明

| 引脚示意图          |  | 引脚序号 | 引脚名称 | 引脚说明             |
|----------------|--|------|------|------------------|
| <p>SOT23-6</p> |  | 1    | D    | P-MOSFET 的漏极。    |
|                |  | 2    | S    | P-MOSFET 的源极。    |
|                |  | 3    | VOUT | 内置 200Ω 电阻到 VDD。 |
|                |  | 4    | VSS  | 芯片地。             |
|                |  | 5    | VDD  | 芯片正电源。           |
|                |  | 6    | DATA | 数据通信端。           |

## 最大极限参数



| 参数   | 极限值                          | 单位 |
|------|------------------------------|----|
| 输入电压 | $V_{SS}-0.3 \sim V_{DD}+6.0$ | V  |
| 输出电压 | $V_{SS}-0.3 \sim V_{DD}+6.0$ | V  |
| 工作温度 | 0 ~ +70                      | °C |
| 储存温度 | -65 ~ +150                   | °C |

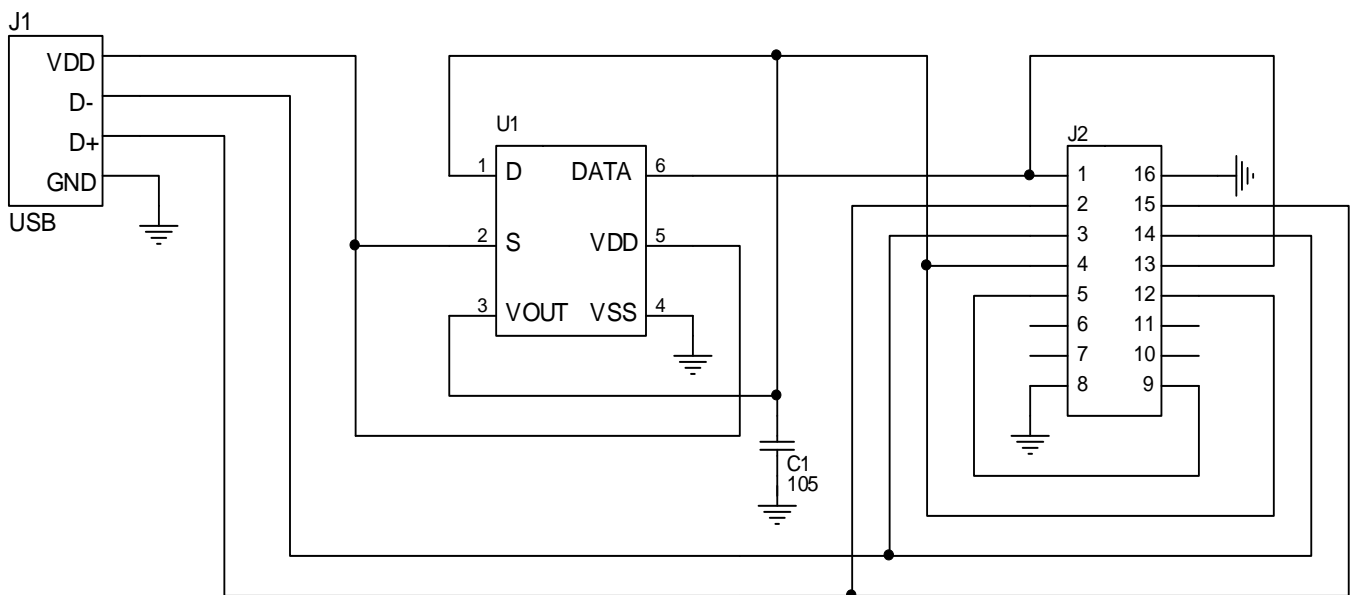
说明：器件的负荷不得超出“最大极限值”中所列出的范围，否则器件可能永久性损坏，也不允许在临界值下负荷过久，这样即使不损坏器件，也可能影响其可靠性。

### 电气特性

( $V_{DD}=5.0V$ ,  $T_A=25^\circ C$ )

| 参数          | 符号          | 测试条件    | 最小值 | 典型值 | 最大值 | 单位 |
|-------------|-------------|---------|-----|-----|-----|----|
| 工作电压        | $V_{DD}$    | --      | 2.2 | 5.0 | 5.5 | V  |
| 工作电流        | $I_{DD}$    | 输出空载    | --  | 3   | 5   | mA |
| DC O/P 驱动电流 | $I_{DRIVE}$ | 负载=0.7V | 10  | --  | --  | mA |

### 应用电路图

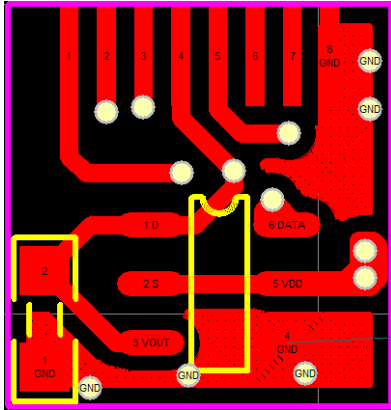


### PCB 图及 BOM 表

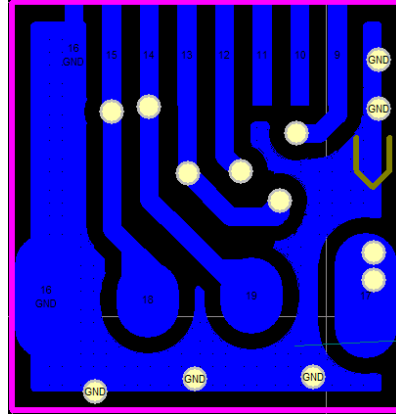
PCB 图



## 苹果 iPhone5S 数据线 IC



正面



背面

### BOM 表

| 序号 | 元件名称  | 型号&规格             | 单位  | 用量 | 位置  |
|----|-------|-------------------|-----|----|-----|
| 1  | PCB 板 | IP5AMD            | PCS | 1  |     |
| 2  | 贴片电容  | 105P 5% 0603      | PCS | 1  | C   |
| 3  | IC    | IP5AMD SOT23-6    | PCS | 1  | IC  |
| 4  | USB   | 8pin Lightning 接口 | PCS | 1  | USB |

### 封装信息

