

概述

苹果 iPhone5S 数据线芯片，可完美支持 iPhone5C、iPhone5S、iPad4、iPad mini、iPod touch、iPod nano 等 8pin Lightning 接口的数据传输同步功能及充电功能。

特点

- 集成度高，极少的外围元器件。
- 电路简单，价格优势明显。
- 稳定性高，兼容性强。
- 完美支持 iTunes 数据同步，数据传输稳定。
- 完美支持室内充电器、车载充电器、移动电源充电。
- 支持 iOS 版本：
 1. iOS 6.0
 2. iOS 6.01
 3. iOS 6.1
 4. iOS 6.12
 5. iOS 7.04 及后续升级系统
 6. iOS 7.1
 7. iOS 7.1.1

应用范围

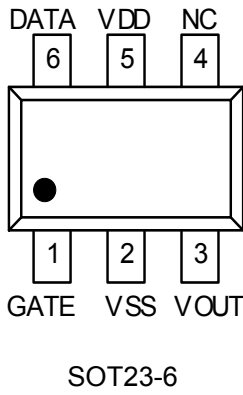
- Apple Lightning 数据线
- Apple Lightning 转接头
- iPhone5S 背夹电源，iPhone5S 移动电源

订购信息

封装型号	封装形式
IP5A	SOT23-6

引脚示意图及说明

引脚序号	引脚名称	引脚说明
1	GATE	P-MOSFET 控制输出端。
2	VSS	芯片地。
3	VOUT	内置 200 Ω 电阻到 VDD。
4	NC	悬空。
5	VDD	芯片正电源。
6	DATA	数据通信端。



SOT23-6



最大极限参数

参数	极限值	单位
输入电压	$V_{SS}-0.3 \sim V_{DD}+6.0$	V
输出电压	$V_{SS}-0.3 \sim V_{DD}+6.0$	V
工作温度	0 ~ +90	°C
储存温度	-65 ~ +150	°C

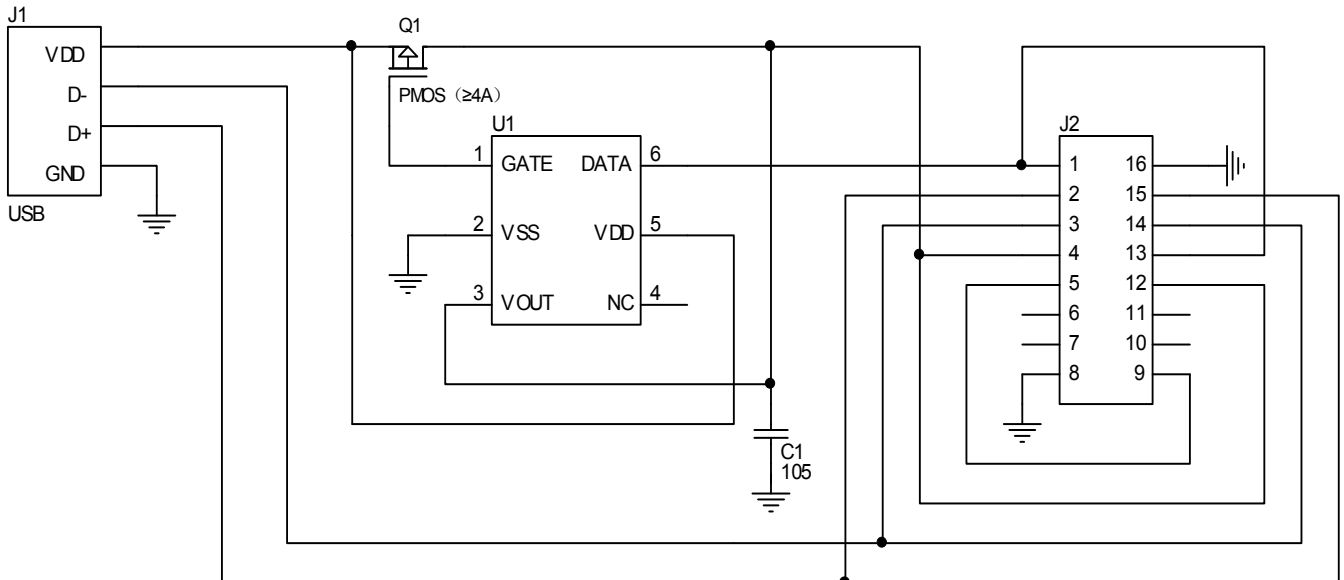
说明：器件的负荷不得超出“最大极限值”中所列出的范围，否则器件可能永久性损坏，也不允许在临界值下负荷过久，这样即使不损坏器件，也可能影响其可靠性。

电气特性

($V_{DD}=5.0V$, $T_A=25^\circ C$)

参数	符号	测试条件	最小值	典型值	最大值	单位
工作电压	V_{DD}	--	2.2	5.0	5.5	V
工作电流	I_{DD}	输出空载	--	3	5	mA
DC O/P 驱动电流	I_{DRIVE}	负载=0.7V	10	--	--	mA

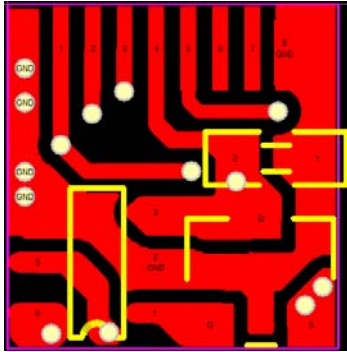
应用电路图



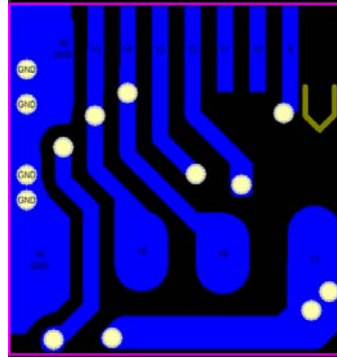


PCB 图及 BOM 表

PCB 图



正面



背面

BOM 表

序号	元件名称	型号&规格	单位	用量	位置	备注
1	PCB 板	IP5A	PCS	1		
2	贴片电容	105P 5% 0603	PCS	1	C	
3	PMOS 管	3418 SOT-23	PCS	1	Q	电流≥4A
4	IC	IP5AD SOT23-6	PCS	1	IC	
5	USB	8pin Lightning 接口	PCS	1	USB	

封装信息

